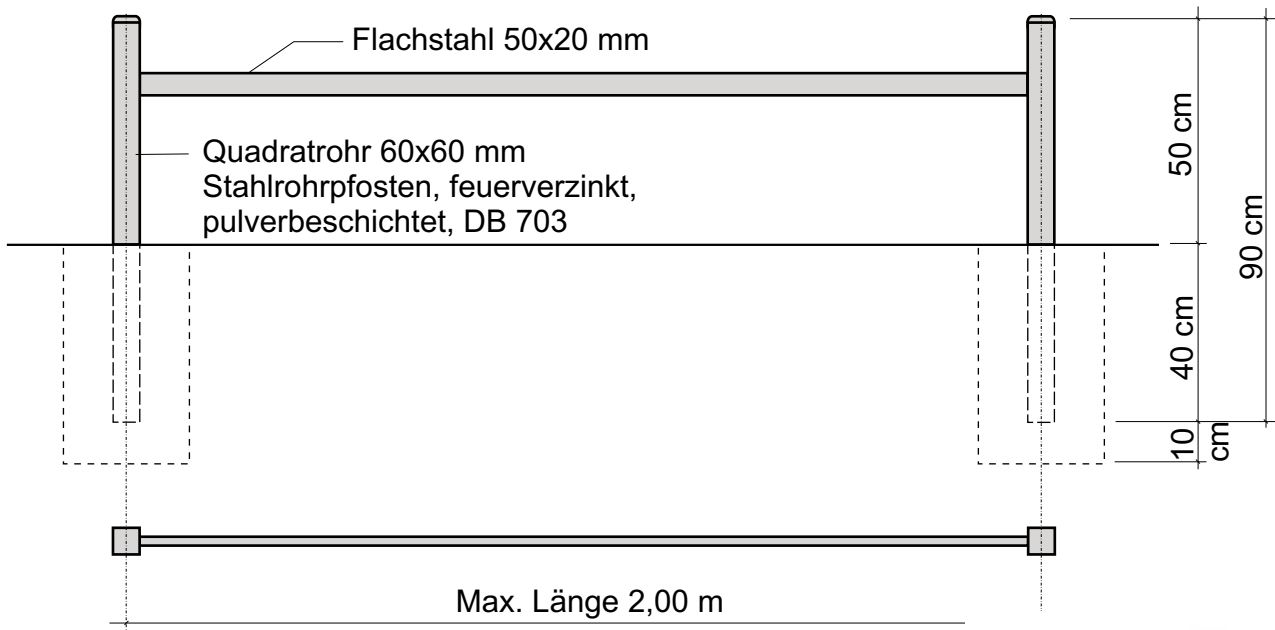


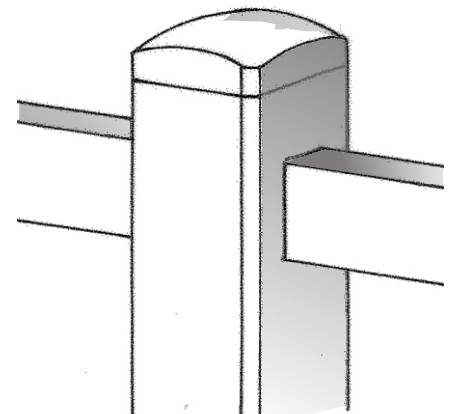
## DETAIL RABATTENGELÄNDER

Einfassung zur Verwendung in repräsentativen öffentlichen Grünanlagen des Amtes für Stadtgrün, Naturschutz und Landschaftspflege der HRO  
(Abstand zum Flächenrand der Grünfläche ist unter Beachtung des Lichtraumprofils der benachbarten Verkehrsfläche zu wählen (z.B. 60 cm))



### Liefernachweis und Musterbeschreibung

- Oberfläche-Standard: feuerverzinkt, pulverbeschichtet DB 703
- Bemessung im Baukastensystem nach Anzahl von End-, Mittel- und Eckpfosten, sowie laufende Meter Zwischenholme
- Lieferung und Montage nach Plan und zusätzlich örtlichem Aufmaß bzw. Anpassung zur Einhaltung eines gleichmäßigen Abstandes zum Flächenrand



**Fabrikat:** Typ N 3, modifiziert (Aluguss-Zierkopf gewölbt)

**Material:** Pfosten mit Zierkopf (Aluguss, Form gewölbt wie Detailabbildung)  
Vierkant-Profilstahl 60 x 60 x 2,5 mm,  
Querholm aus Flachstahl (Vollmaterial) 50 x 20 mm,  
End-, Mittel- und Eckpfosten incl.

**Höhe:** Gesamthöhe 90 cm, Höhe über Boden 50 cm  
Querholmhöhe 35 cm über Boden

**Oberfläche:** feuerverzinkt, pulverbeschichtet, DB 03

**Verankerung:** ortsfest einbauen, in Punktfundamente Beton B 15, 40 x 40 x 40 cm

